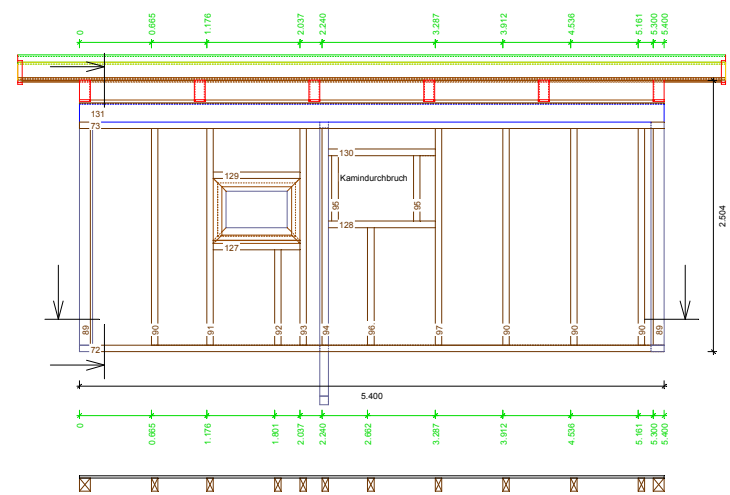
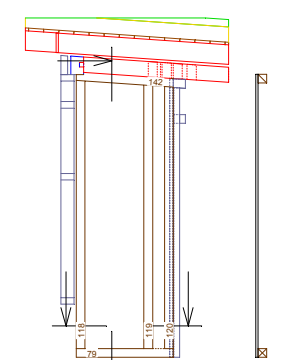


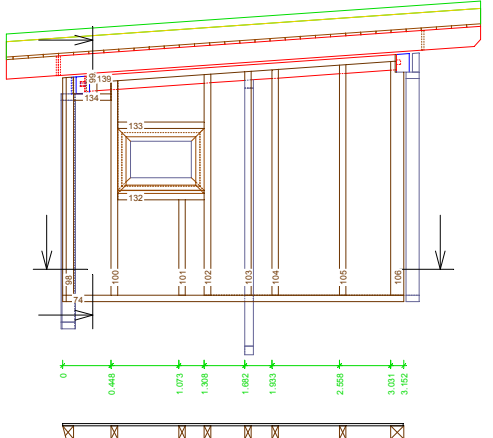
- 0.060 x 0.120
- L70: 1.072 1x
- L71: 0.476 1x
- L83: 2.140 1x
- L84: 2.096 1x
- L85: 2.029 1x
- L125: 0.900 1x
- L126: 0.416 1x
- L138: 2.197 1x
- 0.095 x 0.120
- L86: 0.105 1x
- 0.100 x 0.120
- L87: 1.850 1x
- 0.120 x 0.120
- L82: 2.161 1x
- L88: 1.850 1x



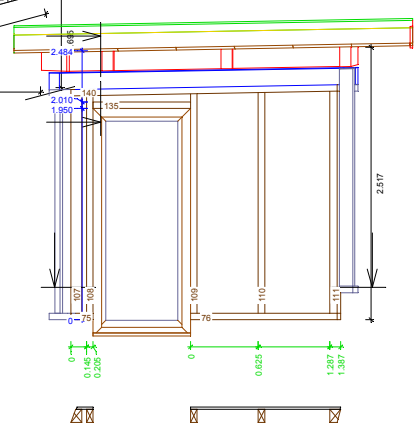
- 0.060 x 0.120
- L72: 5.400 1x
- L73: 5.400 1x
- L90: 2.001 4x
- L91: 2.001 1x
- L92: 0.880 1x
- L93: 2.001 1x
- L94: 2.001 1x
- L95: 0.605 2x
- L96: 1.086 1x
- L97: 2.001 1x
- L127: 0.800 1x
- L128: 0.987 1x
- L129: 0.800 1x
- L130: 0.987 1x
- 0.100 x 0.120
- L89: 2.001 2x
- 0.176 x 0.060
- L131: 5.400 1x



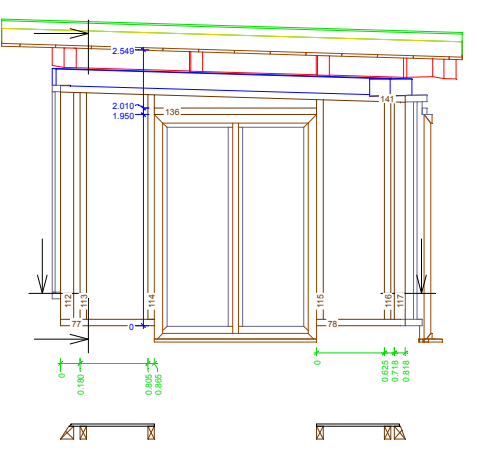
- 0.080 x 0.080
- L79: 0.896 1x
- L118: 2.476 1x
- L119: 2.432 1x
- L120: 2.419 1x
- L142: 0.902 1x



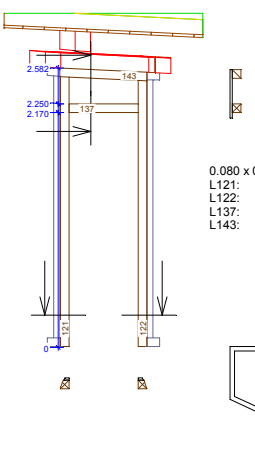
- 0.060 x 0.120
- L74: 3.152 1x
- L100: 1.982 1x
- L101: 0.880 1x
- L102: 2.042 1x
- L103: 2.068 1x
- L104: 2.086 1x
- L105: 2.129 1x
- L132: 0.800 1x
- L133: 0.800 1x
- L134: 0.348 1x
- L139: 2.865 1x
- 0.100 x 0.120
- L98: 2.013 1x
- L99: 0.108 1x
- 0.120 x 0.120
- L106: 2.161 1x



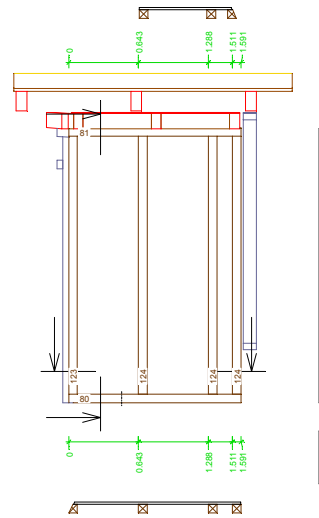
- 0.060 x 0.120
- L75: 0.205 1x
- L76: 1.387 1x
- L108: 2.009 1x
- L109: 2.027 1x
- L110: 2.038 1x
- L135: 0.900 1x
- L140: 2.493 1x
- 0.100 x 0.120
- L107: 2.007 1x
- L111: 2.051 1x



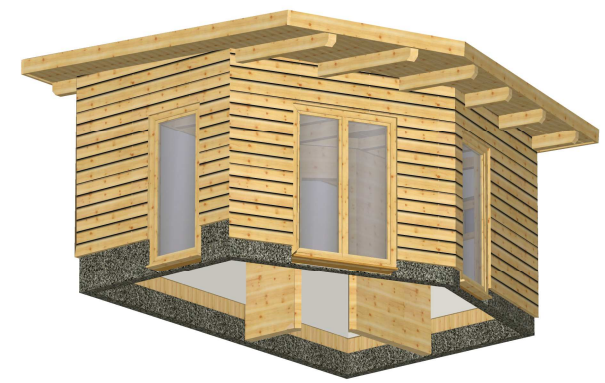
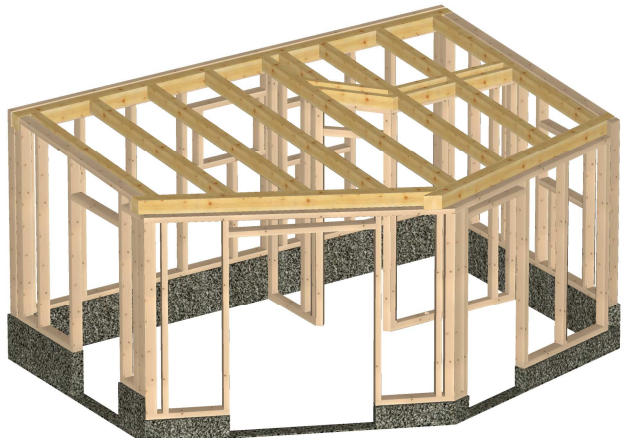
- 0.060 x 0.120
- L77: 0.865 1x
- L78: 0.818 1x
- L113: 2.093 1x
- L114: 2.075 1x
- L115: 2.029 1x
- L116: 2.010 1x
- L136: 1.500 1x
- L141: 3.186 1x
- 0.100 x 0.120
- L117: 2.008 1x
- 0.120 x 0.120
- L112: 2.099 1x



- 0.080 x 0.080
- L121: 2.492 1x
- L122: 2.456 1x
- L137: 0.640 1x
- L143: 0.810 1x



- 0.078 x 0.080
- L81: 1.591 1x
- 0.078 x 0.080
- L123: 2.382 1x
- 0.080 x 0.080
- L80: 1.591 1x
- L124: 2.382 3x



keine impräg.  
obere Sparrenebene und Dachüberstände in Douglasie  
Untere Sparrenebene und Schalung in Weisstanne  
Innere Wandverkleidung in Weisstanne  
Rahmenwände in Kiefer KVH  
Dämmung in Wand und Decke mit Holzflex

Plantyp: ...	Datum	Name
erstellt:	...	Lehmann
Änderung:	...	Lehmann
Sparren u Wandplan		
Kunde:		
Bauvorhaben:		
Projekt: 09005	Position: PL2	
Plannummer: PL2	Termin: ...	
Maßstab: 1:		